

# IS 3360

DALI-2 Input Device - carré - encastré  
 EAN 4007841 057244  
 Réf. 057244



Infrarot-Sensor 360°



Max. 20 m



IP20



2 - 1000 Lux



Idéal 2,5 - 4 m



Energie sparen

5 years



CE

Herstellergarantie steinel-  
 professional.de/garantie

## Description du fonctionnement

Plus haut, plus loin, plus vite ! Détecteur de présence infrarouge IS 3360 pour l'intérieur et l'extérieur, idéal pour la surveillance de pièces hautes, de grandes surfaces telles que les parkings couverts et souterrains, hauteur de montage jusqu'à 4 m, angle de détection de 360°, portée max. 20 m (tangentielle). Il existe en version saillie ou encastrée ronde ou carrée. DALI-2 Input Device permet aux détecteurs de transmettre les données de détection relevées aux systèmes de gestion de l'éclairage de niveau supérieur (p.e. LiveLink).

## Caractéristiques techniques

|                             |  |
|-----------------------------|--|
| Dimensions (L x l x H)      | 78 x 94 x 94 mm  |
| Avec détecteur de mouvement | Oui  |
| Garantie du fabricant       | 5 ans  |
| Réglages via                | Bus  |
| Avec télécommande           | Non  |
| Variante                    | DALI-2 Input Device - carré - encastré   |
| UC1, Code EAN               | 4007841057244  |
| Modèle                      | Détecteur de mouvement et de présence  |
| Emplacement                 | Intérieur  |
| Emplacement, pièce          | zone de production, salle commune, vestiaires, espace fonctionnel / local annexe, gymnase, réception / hall, cage d'escalier, WC / salle d'eau, parking couvert / garage souterrain, entrepôt, Intérieur |
| Coloris                     | blanc  |
| Couleur, RAL                | 9003   |

|  |                               |
|--|-------------------------------|
| Hauteur de montage                                   | 2,5 – 4,00 m                  |
| Hauteur de montage max.                              | 4,00 m                        |
| Hauteur de montage optimale                          | 2,8 m                         |
| Angle de détection                                   | 360 °                         |
| Angle d'ouverture                                    | 180 °                         |
| Protection au ras du mur                             | Oui                           |
| Possibilité de neutraliser la détection par segments | Oui                           |
| Cadrage électronique                                 | Non                           |
| Cadrage mécanique                                    | Non                           |
| Portée radiale                                       | Ø 8 m (50 m <sup>2</sup> )    |
| Portée tangentielle                                  | Ø 40 m (1257 m <sup>2</sup> ) |
| Portée présence                                      | Ø 3 m (7 m <sup>2</sup> )     |
| Zones de commutation                                 | 1416 zones de commutation     |
| Réglage crépusculaire                                | 2 – 1000 lx                   |
| Fonction balisage                                    | Non                           |
| Éclairage principal réglable                         | Non                           |

# IS 3360

DALI-2 Input Device - carré - encastré  
 EAN 4007841 057244  
 Réf. 057244



## Caractéristiques techniques

|   |   |  |                |
|---|---|--|----------------|
| Support mural d'angle inclus                | Non                                     | Réglage du seuil de déclenchement Teach (apprentissage)                                    | Non            |
| Lieu d'installation                         | plafond                                 | Réglage de l'éclairage permanent   | Non            |
| Montage                                     | Encastré, Plafond                       | Mise en réseau possible  | Oui            |
| Indice de protection                        | IP20                                    | Type de la mise en réseau  | Maître/esclave |
| Température ambiante                        | -20 – 50 °C                             | Mise en réseau via   | Bus DALI       |
| Matériau                                    | Matière plastique                       | Max. Consommation de courant selon IEC 62386-101   | 24 mA          |
| Alimentation électrique                     | 12 – 22,5 V / 50 – 60 Hz                | Consommation de courant typique pour une tension d'entrée de 16V                           | 5 mA           |
| Sortie de commutation 1, libre de potentiel | Non                                     | Charge max. Consommation de courant à une tension d'entrée de 10V en fonctionnement normal | 7 mA           |
| Tension d'alimentation détails              | Bus DALI                                |  |                |
| Nombre de participants Dali                 | 3                                       |  |                |
| Steuerausgang, Dali                         | Adressable/Esclave                      |  |                |
| Avec couplage au bus                        | Oui                                     |  |                |
| Technologie, détecteurs                     | infrarouge passif, Détecteur de lumière |  |                |

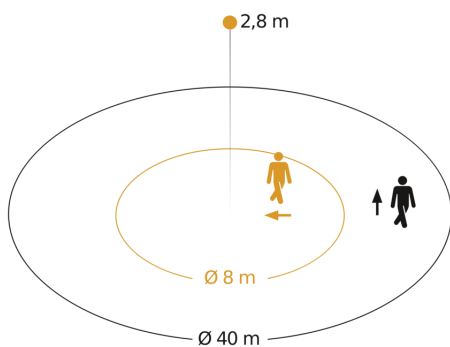
## Accessoires

|                    |                                |
|--------------------|--------------------------------|
| EAN 4007841 009151 | Télécommande Smart Remote      |
| EAN 4007841 056728 | Panneau noir pour détecteur IR |

# IS 3360

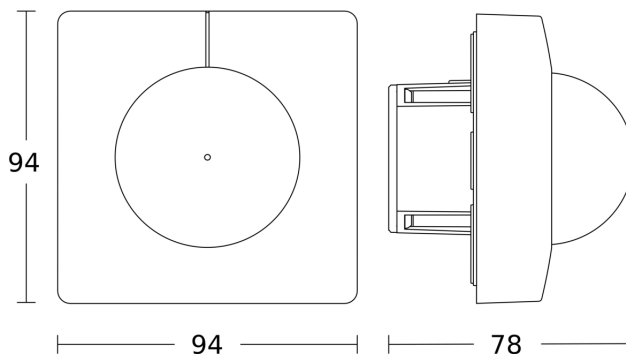
DALI-2 Input Device - carré - encastré  
EAN 4007841 057244  
Réf. 057244

## Zone de détection



Hauteur d'installation: 2,50 m - 4,00 m  
Orange: sens de passage radial  
Noir: sens de passage tangential

## Dessin dimensionnel



## Schéma du circuit

